

MONTAGE

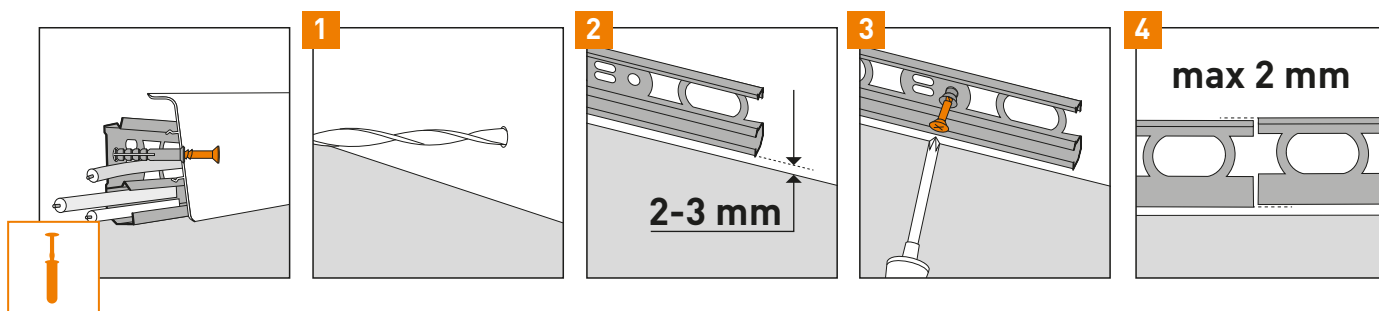
INSTRUKCJA MONTAŻU

Arbiton
FLOOR EXPERT

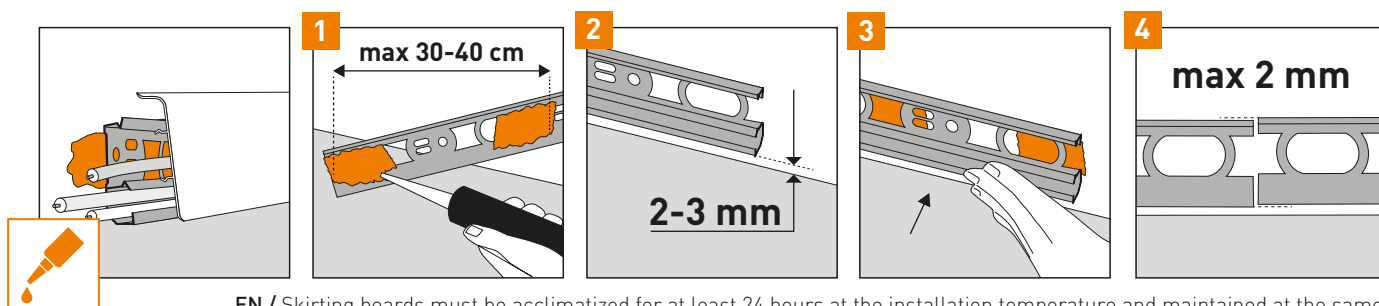
INDO

4 WAY SYSTEM

4 SPOSOBY MONTAŻU

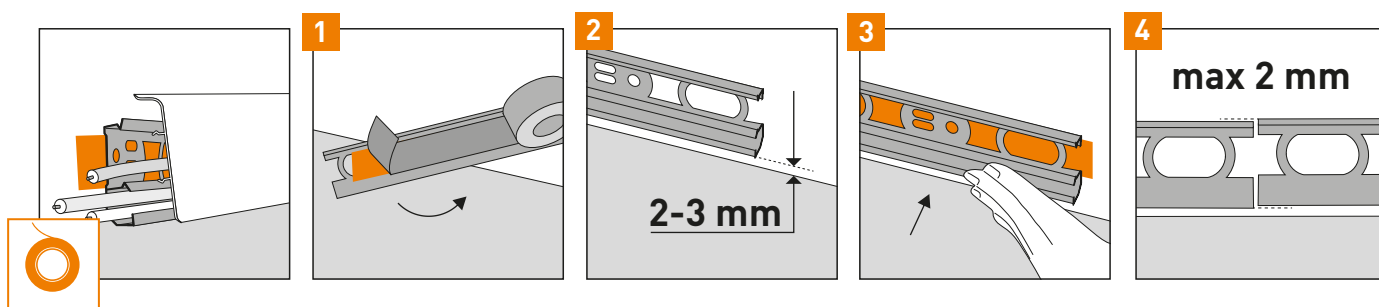


SCREW
WKREŃT

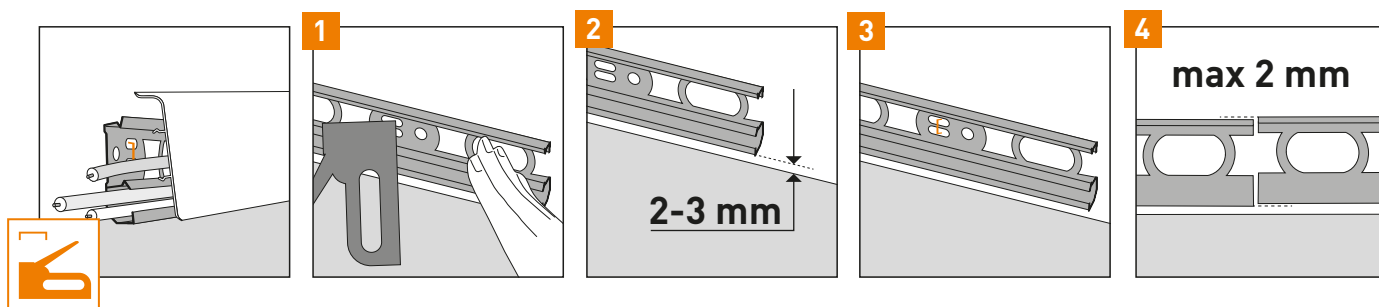


GLUE
KLEJ

EN / Skirting boards must be acclimatized for at least 24 hours at the installation temperature and maintained at the same temperature until the adhesive sets, 24-48 hours.
PL / Listwy przypodłogowe należy poddać aklimatyzacji, minimum 24 h w temperaturze montażu oraz utrzymać taką samą temperaturę do czasu związania kleju 24-48 h.



TAPE
TAŚMA



TACKER
ZSZYWACZ

MONTAGE

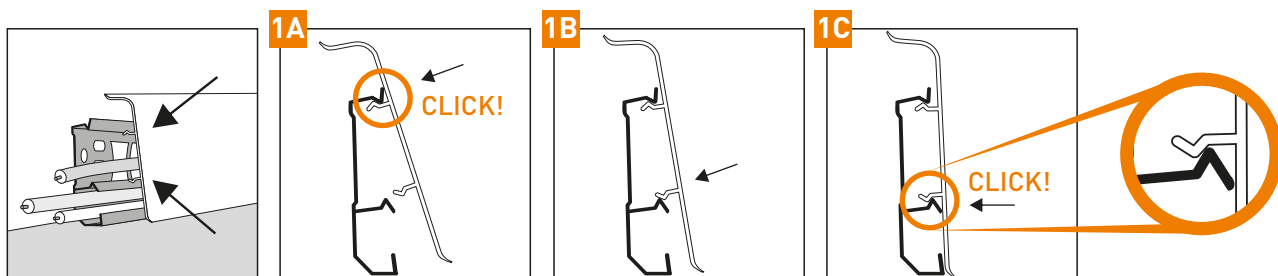
INSTRUKCJA MONTAŻU

Arbiton
FLOOR EXPERT

INDO

MOUNTING SKIRTING ON RAIL

MONTAŻ LISTWY NA SZYNI



ACCESSORIES

AKCESORIA

